

# РУКОВОДСТВО ПО ЭКСПЛУАТАЦИИ



## НАПОЛЬНЫЕ КУЛERA С КОМПРЕССОРНЫМ ОХЛАЖДЕНИЕМ



### МОДЕЛИ: СН-V127С

Пожалуйста, внимательно изучите данное руководство перед началом работы

Designed by Cooper&Hunter International Corporation, Oregon, USA  
[www.cooperandhunter.com](http://www.cooperandhunter.com)

## Указания по безопасности

**Внимательно ознакомьтесь с данной инструкцией, руководствуйтесь приведенными в ней указаниями и сохраните ее для дальнейшего использования!**

Данный аппарат следует подключать и эксплуатировать только с учетом данных, приведенных на фирменной табличке. Пользование прибором допускается только во внутренних помещениях при комнатной температуре. Не допускается пользование прибором лицами (включая детей) с пониженным уровнем физического, психического или умственного развития или не обладающими достаточным опытом и знаниями, за исключением случаев, в которых пользование аппаратом производится под присмотром лица, ответственного за их безопасность, или после соответствующего инструктажа. Не допускайте использование аппарата детьми в качестве игрушки.

Во избежание возникновения опасной ситуации ремонт должен выполняться только сервисной службой нашей фирмы.

Никогда не погружайте в воду аппарат.

## Краткий обзор

Рисунок 1. Схема аппарата

СН-V127С

No.	Название детали	No.	Название детали
1	бутелеприемник	9	кран горячей воды
2	верхняя панель	10	каплесборник
3	кнопка холод. воды	11	кнопка нагрева
4	кнопка горячей воды	12	кнопка охлаждения
5	указатель охлаждения	13	кабель питания
6	указатель нагрева	14	выход горячей воды
7	указатель сети	15	теплообменник
8	кран холодной воды		

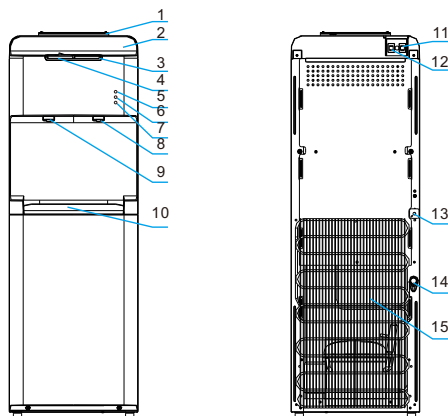


Рис.1. Схема аппарата СН-V127С

## Перед первым использованием

### Общие сведения

Используйте только чистую бутилированную воду в 19-ти литровых бутылках, рекомендуется использовать бутылки из поликарбоната. Никогда не заполняйте аппарат водой сомнительного качества и водой из под крана, а также водой, содержащей углекислоту.

### Подготовка аппарата к работе.

1. Освободить аппарат от упаковки.

**Внимание!** Упаковочные материалы (например, полиэтиленовая пленка, пенопласт) могут быть опасными для детей и домашних животных — они могут стать причиной удушья! Храните упаковочные материалы в недоступном для детей и домашних животных месте.

Аппарат следует устанавливать на ровной, прочной поверхности, расстояние между стеной и аппаратом должно быть не менее 10 см. Не устанавливайте аппарат вблизи нагревательных и отопительных приборов. Защищайте аппарат от прямого попадания солнечных лучей. Никогда не размещайте аппарат в сыром помещении.

2. Возможна протечка воды из-за микротрещин в бутылки с водой, поэтому рекомендуется не ставить аппарат рядом с дорогой мебелью и бытовыми электроприборами во избежание порчи имущества и замыкания проводки электросети.

3. После хранения аппарата в холодном помещении или после перевозки в зимних условиях, перед использованием необходимо оставить аппарат на 2-3 часа при комнатной температуре в распакованном виде. У чистой бутылки с водой с горловины снять гигиеническую пленку, перевернуть бутылку крышкой вниз и установить ее в бутылкеприемник аппарата. Устанавливать бутылку необходимо строго вертикально.

4. Необходимо подождать 2-3 минуты пока все внутренние резервуары аппарата заполнятся водой.

**Указание:** При первом использовании аппарата или после длительного перерыва рекомендуется провести очищение аппарата от возможных заводских внутренних загрязнений системы. Cooper&Hunter рекомендует использовать специальные средства для домашней чистки кулеров для воды (обращаетесь к продавцу аппарата). Также возможно приготовление очищающего раствора в домашних условиях на основе лимонной кислоты (подробнее смотрите в разделе уход и чистка аппарата).

## **Уход и санобработка аппарата**

Никогда не погружайте аппарат в воду. Не пользуйтесь паровыми очистителями для проведения чистки и санобработки аппарата. Никогда не используйте для чистки и санобработки аппарата абразивные чистящие вещества, а также чистящие вещества, содержащие активные растворители (например: бензин, керосин, ацетон).

Чистку и санобработку аппарата необходимо проводить не реже, чем один раз в месяц.

### **Чистка аппарата**

1. Протрите корпус аппарата мягкой влажной материей.
2. Снимите все съёмные части (лоток каплесборника, полочки шкафчика) с аппарата и тщательно промойте их с небольшим количеством моющего раствора. Никогда не мойте съёмные части каким-либо иным способом, кроме как вручную.
3. Протрите шкафчик внутри с помощью мягкой влажной губки с небольшим количеством моющего раствора. Тщательно смойте с поверхностей шкафчика нанесенный моющий раствор и вытрите его мягкой тряпочкой насухо!

### **Санобработка аппарата**

1. Извлеките пустую бутылку из бутылеприемника аппарата.
2. Возьмите емкость для воды и слейте воду с краников подачи воды. Остатки воды в системе необходимо слить, открыв пробку из отверстия для слива воды, расположенных на задней стенке аппарата (рис.1). Вставьте пробку обратно в отверстие для слива воды.
3. Для санобработки аппарата используйте специальный раствор для чистки кулеров, который Вы можете приобрести у продавца. Также вы можете сделать раствор в домашних условиях: для этого возьмите 100 гр. лимонной кислоты и растворите ее в 5 литрах чистой воды.
4. Снимите с аппарата бутылеприемник (повернув его против часовой стрелки) и залейте в аппарат раствор для санобработки.
5. Подождите пока баки заполняются раствором (для проверки заполнения нажмите на краники подачи воды — если вода течет непрерывной струей, то баки заполнились полностью).
6. Через 5-6 часов слейте раствор из системы: слейте воду из краников. Остатки воды в системе необходимо слить, открыв пробку из отверстия для слива воды, расположенных на задней стенке аппарата (рис.1). Вставьте пробку обратно в отверстие для слива воды.
7. Промойте аппарат чистой водой (необходимо залить в систему около 4

литров чистой воды и слить через краники). При необходимости повторите процедуру.

### Самостоятельно устранение мелких неполадок

Если аппарат функционирует неправильно или не работает вообще, проверьте следующие моменты, прежде чем обращаться в сервисный центр.

Неполадка	Возможная причина	Как можно устранить
Не течет вода из краников	<ul style="list-style-type: none"> <li>✓ Закончилась вода в бутылки</li> <li>✓ Не полностью удалена гигиеническая наклейка на бутылки</li> <li>✓ В системе образовалась воздушная пробка</li> </ul>	<ul style="list-style-type: none"> <li>✓ Поменять бутылку</li> <li>✓ Удалить с бутылки гигиенические наклейки полностью</li> <li>✓ Слегка покачайте бутылку и нажимайте на краник горячей воды несколько раз</li> </ul>
Протечка воды	<ul style="list-style-type: none"> <li>✓ Бутылку, вставленную в бутылеприемник, имеет заводской брак</li> <li>✓ В отверстии для слива воды из прибора отсутствует пробка</li> </ul>	<ul style="list-style-type: none"> <li>✓ Замените бутылку, если протечка воды опять произошла, обратитесь в сервисный центр</li> <li>✓ Вставьте пробку в отверстие для слива воды</li> </ul>

### Защита от замерзания

Во избежание вызванных замерзанием повреждений аппарата в холодное время года при его транспортировке и хранении в неотапливаемом помещении необходимо полностью слить воду из системы аппарата:

1. Слейте воду из краников подачи воды.
2. Остатки воды в системе необходимо слить, открыв пробку из отверстия для слива воды, расположенного на задней стенке аппарата (рис.1.)

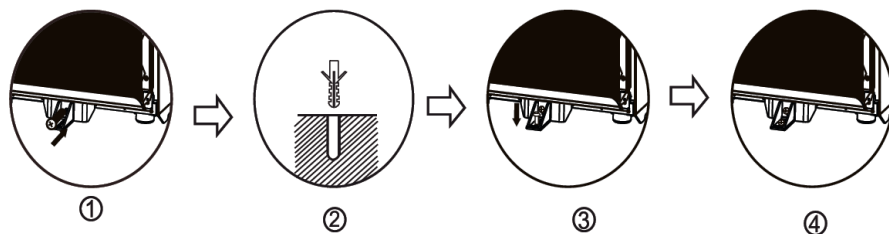
### Утилизация

Электрические и электронные устройства не должны утилизироваться вместе с бытовым мусором. Правильная утилизация старого оборудования поможет предотвратить потенциальное вредное воздействие на окружающую среду и здоровье человека. Для получения более подробной информации о порядке утилизации старого оборудования обратитесь в сервисный центр компании Cooper&Hunter.

### Установка кулера.

Во избежание падения аппарата, закрепите аппарат, следуя инструкциям:

1. Используйте крепёжные элементы – крепёжный уголок и крепёжные винты.
2. На задней панели аппарата внизу по центру извлеките крепёжный винт с помощью отвертки. Затем приложите крепёжный уголок и закрепите его винтом на аппарате, как показано на рисунке 2 (1).
3. Сделайте отверстие на поверхности, где будет стоять аппарат (пол, подставка, стол и т.д.). Вставьте дюбель в отверстие, как показано на рисунке 2 (2).
4. Поставьте аппарат крепёжным уголком на отверстие и закрепите аппарат крепёжным винтом к поверхности, как показано на рисунке 2 (3-4).



*Рис.2. Фиксация аппарата*